

BLUBAT, SYSTÈME SPORTIF

INSTRUCTIONS DE POSE

JUNCKERS BLUBAT

D 1.0	Informations Générales
D 1.2	Description du système de lambourrage
D 6.2	Informations Prescripteur
D 6.2.1	Instructions de pose

Fig. 1

AVANT LA POSE

Le bâtiment doit être sec et étanche. Le système de chauffage doit avoir été installé et testé au préalable, et fonctionner si la pose a lieu pendant la saison de chauffage.

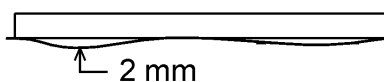
Les éléments en béton coulé, notamment les douilles destinées aux poteaux de jeu et autres accessoires, les plâtres, ragréages, et autres travaux susceptibles de favoriser l'humidité du bâtiment comme les sous-couches de peinture doivent être achevés.

L'humidité relative du bâtiment doit être comprise entre 35 et 65% et la température doit avoisiner les 20°C. L'humidité résiduelle de la dalle ou de la chape ne doit pas excéder 3% (HR). Le taux d'humidité de la sous-construction en bois ne doit pas excéder 12%.

Les lames doivent être posées immédiatement après leur livraison. L'emballage des ballots ne doit être retiré qu'au moment de la pose.

Note: Lire attentivement ces instructions avant le début de la pose. En cas de doute, contactez votre distributeur Junckers avant d'installer le parquet.

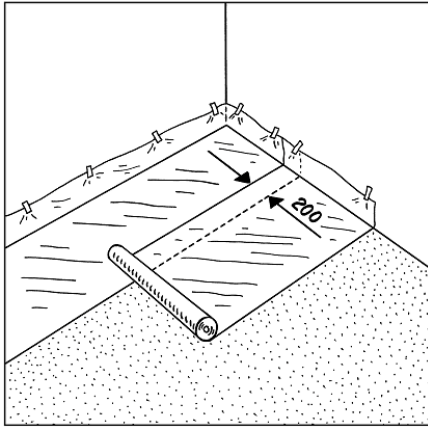
1,5 meter



1. SUPPORT

Le support doit être nivelé avec une tolérance de 2 mm sous une règle de 1,5 m. Norme NFP 90202 tolérée (6 mm sous une règle de 3m).

La surface doit être lisse et exempte de toute rugosité. Toute irrégularité doit être mise à niveau au préalable.

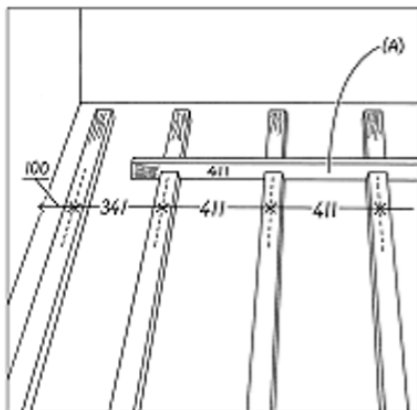


2. BARRIÈRE ANTI-HUMIDITÉ

Installer un pare-vapeur sur le béton, par exemple, une membrane PE de 0,20 mm minimum.

Les joints du pare-vapeur doivent se chevaucher sur 200 mm.

Les lés doivent être scotchés à toutes leurs jonctions.



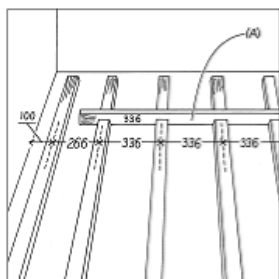
3. INSTRUCTIONS DE POSE POUR ENTRAXE 411 MM

Poser les lambourdes parallèlement à la largeur de la pièce de façon à ce que les lames soient parallèles à la longueur de la pièce.

La première et la dernière rangée de lambourdes doivent être posées à 100 mm du mur (distance à l'axe de la lambourde). La 2^{ème} rangée doit être posée avec un entraxe de 341 mm par rapport à la première rangée. Toutes les autres rangées de lambourdes doivent être posées avec un entraxe de 411,1 mm en utilisant le gabarit de pose (A).

Les extrémités des lambourdes ne doivent pas être alignées mais disposées en quinconce avec un espacement minimum de 600 mm de la rangée adjacente. Toute la sous-structure doit être disposée avec un espacement d'au moins 30 mm de tous les murs, poteaux, trappes etc.

Note: Si le parquet est utilisé comme terrain de squash, installer des cales permanentes distantes de 500 mm (entraxe) entre la première rangée de lambourdes et le mur de jeu.

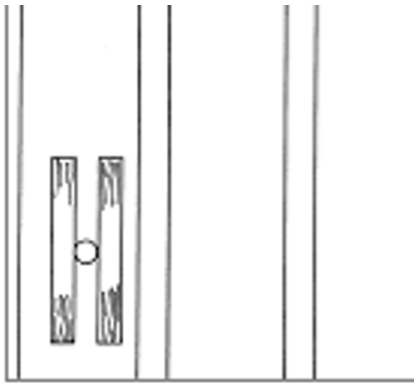


4. INSTRUCTIONS DE POSE POUR ENTRAXE 336 MM

Hormis la distance entre les lambourdes, les instructions de pose sont exactement les mêmes que ci-dessus.

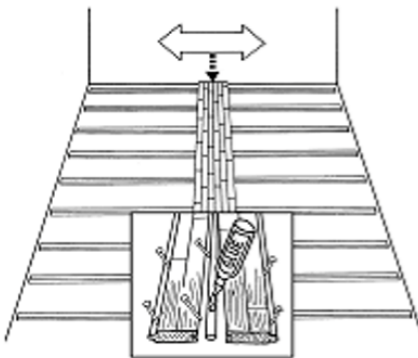
Si le parquet est destiné au basketball ou s'il doit supporter des tribunes mobiles, l'entraxe 336 mm devra toujours être utilisé.

La première et la dernière rangée de lambourdes doivent être posées à 100 mm du mur (distance à l'axe de la lambourde). La 2^{ème} rangée doit être posée avec un entraxe de 266 mm par rapport à la première rangée (mesure d'axe à axe). Toutes les autres rangées doivent être posées avec un entraxe de 336,4 mm en utilisant le gabarit de pose (A).



5. INSTRUCTIONS DE POSE DE LA SOUS-STRUCTURE

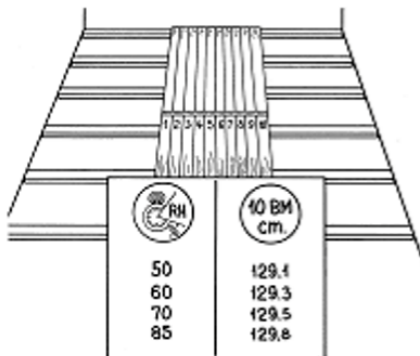
Installer des lambourdes supplémentaires au niveau des poteaux de jeu, des canalisations etc. Les lambourdes supplémentaires doivent être élastiques. Prévoir les poteaux de jeu et les éléments de raccords à distance des murs, Voir Section 3.



6. INSTRUCTIONS DE POSE DES LAMES

Si le sol sportif fait plus de 12m de large, la pose doit se faire avec un démarrage au centre de la pièce. Les deux lames centrales sont collées entre elles à l'aide d'une fausse languette, collée à l'une des lames, sur l'intégralité de la longueur des lames.

Les lames doivent être clouées grâce aux clous J-Nail, voir Section 10.



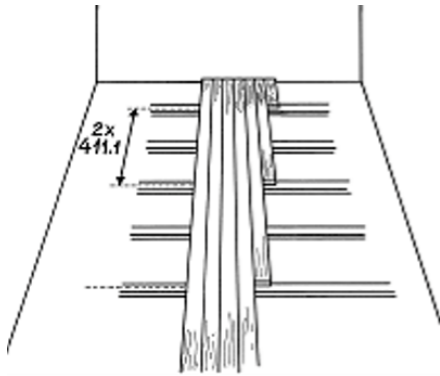
7. RÈGLE DES 10 LAMES

Pour minimiser le travail du bois et l'humidité dus à des changements de température ou d'hygrométrie au sein du bâtiment, les lames doivent être posées selon la règle des 10 lames qui définit la largeur des 10 lames posées. Cette distance doit être contrôlée en permanence.

La largeur des 10 lames est définie en fonction de l'humidité relative maximum prévue dans le bâtiment sur une année. Par exemple, une humidité relative prévue de 65% indiquera une largeur des 10 lames égale à 1294 mm, voir aussi D 1.2.

Pensez à utiliser les espaceurs lors de l'installation des lames, ils participent au calcul de la mesure.

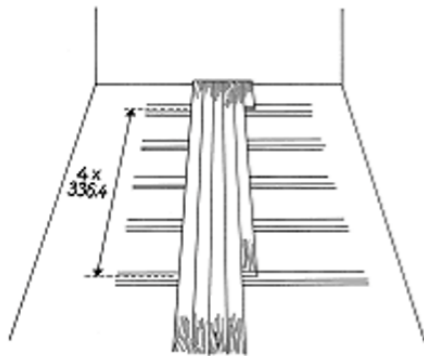
En cas de doute, contactez le service technique Junckers.



8. JOINTS DE BOUT - ENTRAXE 411 MM

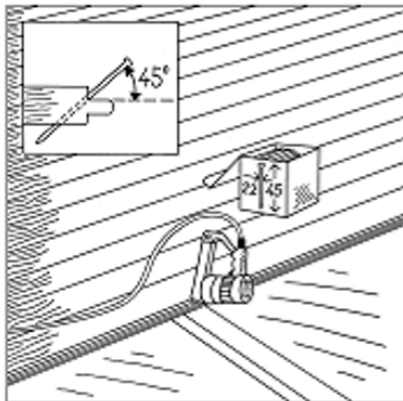
Tous les joints de bout de lame doivent être posés sur une lambourde et selon l'entraxe (336 ou 411 mm), toutes les lames doivent être posées selon le motif représenté sur le schéma.

Si l'entraxe des lambourdes est de 411,1 mm, la distance entre les têtes de lames de 2 rangées consécutives doit être de 2 x 411,1 mm, soit 822,2 mm (vois dessin ci-contre).



9. JOINTS DE BOUT - ENTRAXE 336 MM

Si l'entraxe des lambourdes est de 336,4 mm, la distance entre les têtes de lames de 2 rangées consécutives doit être de 4 x 336,4 mm, soit 1345,6 mm (vois dessin ci-contre).



10. CLOUAGE

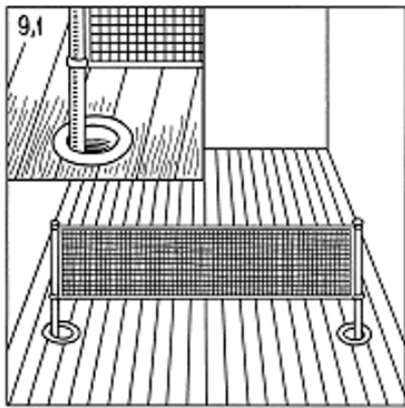
Utilisez des clous J-Nail, 2,2 x 45 mm.

Clouez à tête perdue à un angle de 45°. Ne clouez pas à moins de 50 mm des bouts de frises et au niveau des bouts de lame.

Pour éviter les craquements, pressez les lames contre les lambourdes pendant le clouage.

Prévoir, entre les lames et les murs/installations verticales, une distance de 1,5 mm par mètre de largeur de parquet de chaque côté et une distance de 1 mm par mètre de longueur de parquet au niveau des murs, en respectant un espace total minimum de 30 mm.

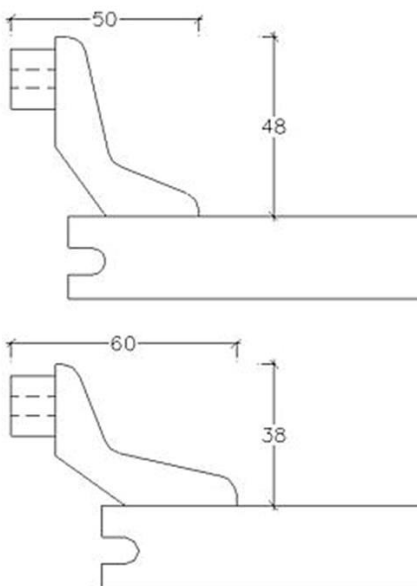
Note: La première et la dernière rangées de lames doivent être clouées par le dessus. Les orifices de clouage doivent être comblés avec de la pâte à bois Junckers.



11. TRAPPONS

En cas d'installation de trappons dans le parquet, le diamètre interne du trappon doit être supérieur au diamètre externe du poteau d'au moins 40 mm. En bordure de parquet, tous les trappons doivent être excentrés vers le milieu du parquet par rapport aux douilles insérées dans le béton.

Note: Les trappons doivent être installés de manière à ne pas entraver les mouvements verticaux et horizontaux du parquet.



12. PLINTHE

Junckers propose ses plinthes Combi sport ou Junckers sport.

Le système de plinthe ventilée peut être réalisé par d'autres méthodes à condition que cela permette, à la fois le mouvement libre du parquet, et la ventilation de la sous-construction.